



QUICK GUIDE TIL INSTALLATION AF HYSS MANAGEMENT BOX HIGH POWER

2019-10-08

Denne Quick Guide indeholder simple guidelines for at få en sikker og fejlfri installation af HYSS High Power Management box. Følger du og din installatør denne guideline, er du sikker på en succesfuld installation og igangsættelse.

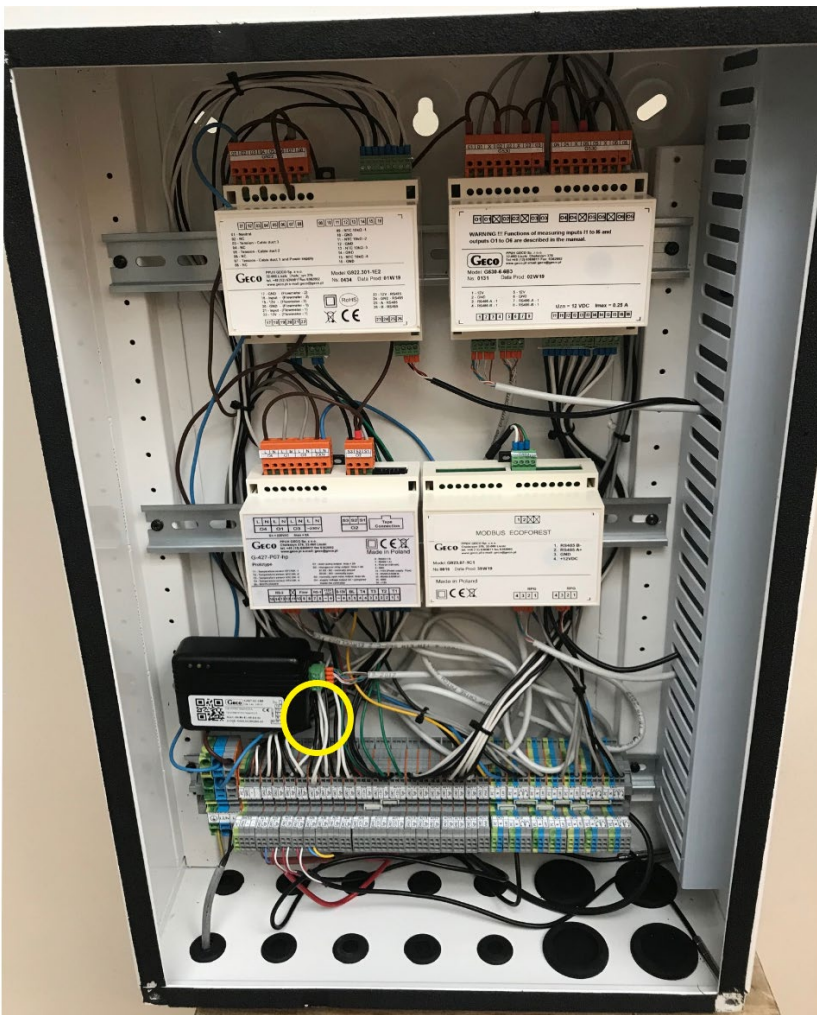
HYSS High Power Management boxen er et tillægsprodukt til HYSS High Power varmepumper fra Free Energy og virker kun sammen med disse varmepumper.

Det allerførste du bør gøre:

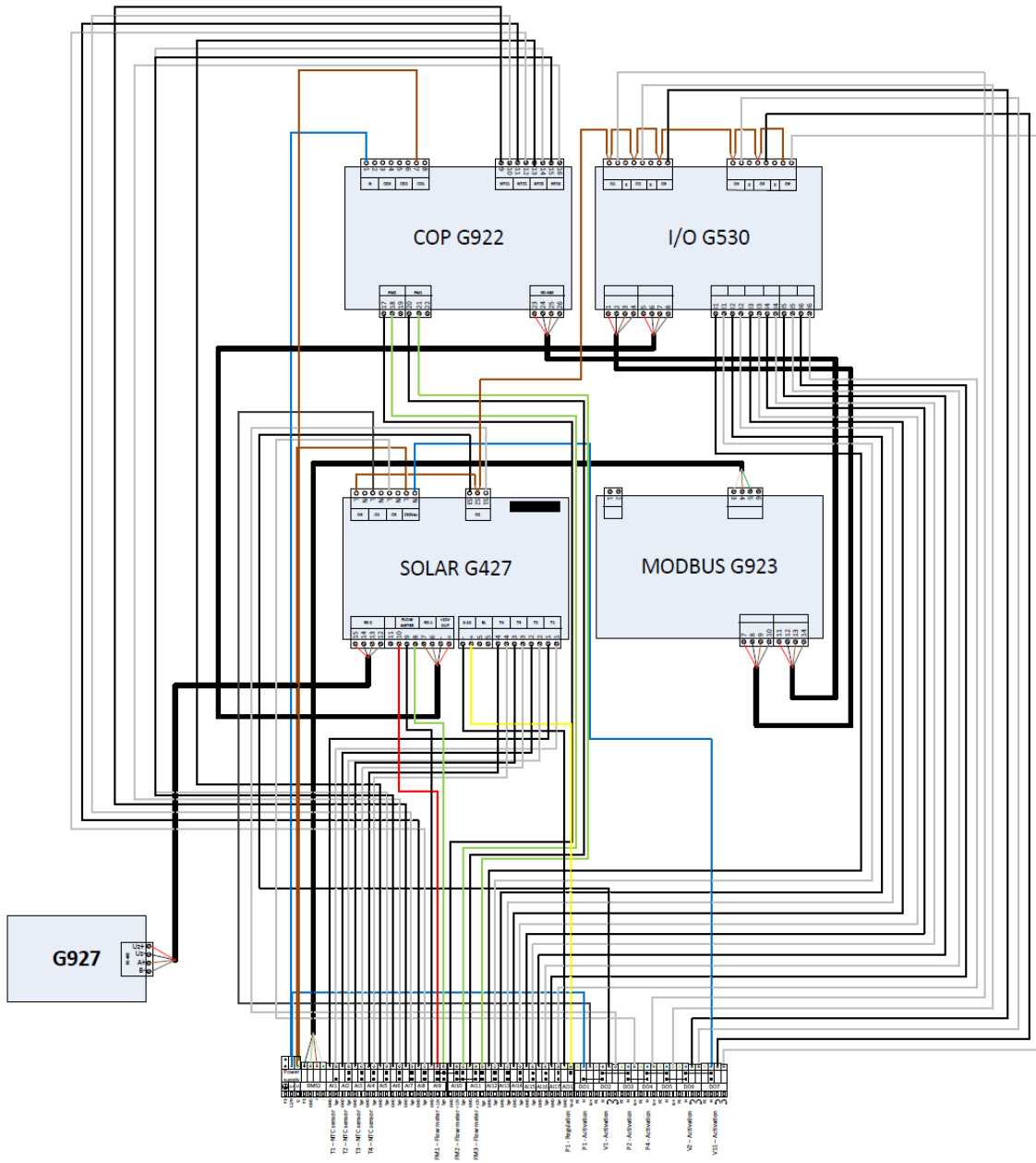
Sørg altid for at kontrollere det leverede, når det udleveres fra frachtselskabet. Hvis der er skader, skal der gøres opmærksom på det sammen med underskrift for modtagelsen af varerne. Hvis en skade på varerne først anmeldes efter underskrift for modtagelse, er ansvaret flyttet over til dig eller installatøren, afhængig af hvem der har underskrevet.

Kommunikation er afgørende

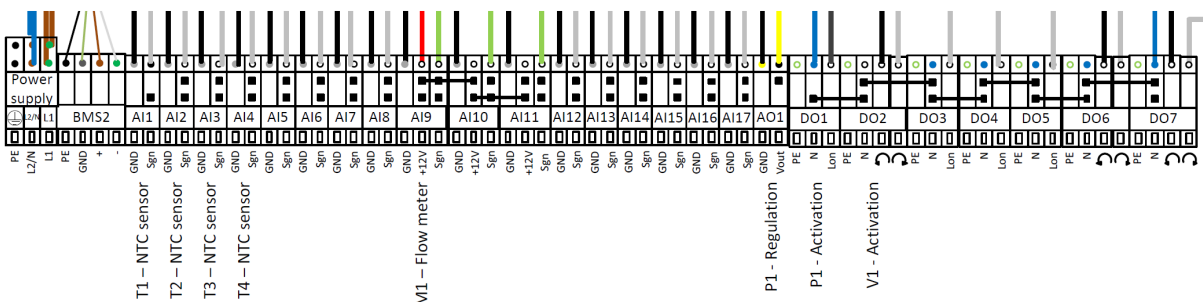
Det er vigtigt at etablere forbindelse fra HYSS High Power Management box til Internettet inden installationen af HYSS færdiggøres og sættes i drift. Kommunikationen gør det muligt at installatør og medarbejdere fra Free Energy kan overvåge dit HYSS anlæg og hjælpe med gode råd i opstarten og i den senere drift. Her ser du hvor du kobler et LAN kabel fra det sorte modem – markeret med gul cirkel. Når du har forbundet kabel til en router, der er tilsluttet Internet, forbinder systemet sig selv til nødvendige systemdatabaser i HYSS-systemets infrastruktur.



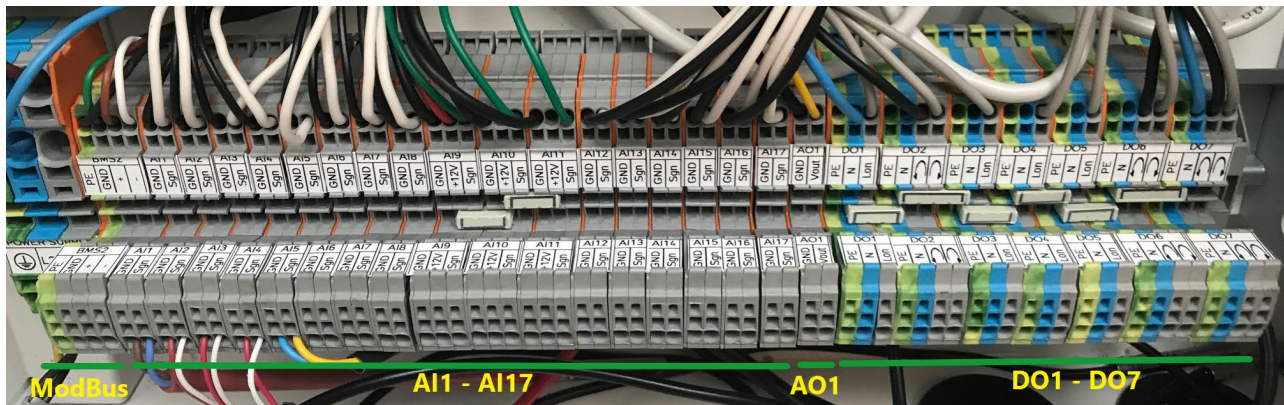
Her er en oversigt over de elektriske forbindelserne inde i HYSS High Power Management boxen.



Denne forstørrelse viser tilslutningspunkterne for sensorer (Tx), pumper (Px), ventilmotorer (Vx) og flowmålere (FMx):



Her er tilsvarende billedet af den fysiske udformning:



Tilslutningen til 1x230V ses yderst til venstre. Derefter kommer tilslutningen til ModBus, som forbindes til BMS-indgang på HYSS High Power varmepumperne.

Derefter kommer de 17 Analoge Input kanaler til temperaturfølere og flowmålere. Herefter den analoge udgang AO1 (styresignal 0-10V til solpumpen). Endelig er der digitale udgange DO1-DO7, som er 230V signaler der forbindes til pumper og ventilmotorer.

Bemærk: Flowmåler tilkobles fra HUBA flowmåler med pin 1 (brun) til AI9 (12V) og pin 4 (sort) til AI9 (SGN).

Oversigt over forbindelser:

Connection point	Terminal
P1 N	DO1
P1 L1	DO1
P1 GND	DO1
V1 K (black - Counter clock wise)	DO2
V1 N (blue)	DO2
V1 L (brown - Clock wise)	DO2
T1 - (solar in 1 direction)	AI1
T1 + (solar in 1 direction)	AI1
T2 - (solar tank)	AI2
T2 + (solar tank)	AI2
T3 - (return to solar collector)	AI3
T3 + (return to solar collector)	AI3
T4 - (incoming brine temperature)	AI4
T4 + (incoming brine temperature)	AI4
FM1 4-20mA + (flow solar circuit)	AI9
FM1 4-20mA 0 (flow solar circuit)	AI9
Power Supply 12VDC (flow solar circuit)	AI9
P1 - (solar pump, control 0-10V)	AO1
P1 + (solar pump, control 0-10V)	AO1

Standard

Connection point	Terminal
T1b - (solar in 2 directions)	AI5
T1b + (solar in 2 directions)	AI5
Optional T11 -	AI6
Optional T11 +	AI6
Optional T12 -	AI7
Optional T12 +	AI7
Optional T13 -	AI8
Optional T13 +	AI8
Optional: FM2 GND	AI10
Optional: FM2 FRQ	AI10
Optional: FM2 +12V	AI10
Optional: FM3 GND	AI11
Optional: FM3 FRQ	AI11
Optional: FM3 +12V	AI11
In reserve for additional functions	DO3
In reserve for additional functions	DO3
In reserve for additional functions	DO3
Optional: P4 (ecomode function)	DO4
Optional: P5 (solar to extra tank)	DO5
Optional: Valvemotor	DO6
Optional: V11 (solar in 2 directions)	DO7
In reserve for additional functions	DO8
In reserve for additional functions	DO9
Optional T14-	AI12
Optional T14+	AI12
Optional T15-	AI13
Optional T15+	AI13
Optional T16-	AI14
Optional T16+	AI14
Optional T17-	AI15
Optional T17+	AI15
Optional T18-	AI16
Optional T18+	AI16
Optional T19-	AI17
Optional T19+	AI17

Mulige tilvalg

Her er tegning med mål for boksen:

