

QUICK GUIDE TIL INSTALLATION AF HYSS Model e

Version 8.0

2020-05-25

Indhold

1. Det allerførste du bør gøre	2
2. Start med selve installationen – brug den medfølgende Installationsmanual	2
3. Ekstra information om tilslutning af brine og solrør	2
4. Ekstra information om ventiler ved udluftning af solkredsen	3
5. Ekstra information om udluftning af varmekredsen	4
6. Etabler kommunikationsforbindelse mellem HYSS og Internet.....	5
7. Afmonter frontpladen med hybrid betjeningspanelet – det øverste display	6
8. Tilkobl et LAN kabel til det sorte modem kaldet G927 og den anden ende af LAN-kablet til router	6
9. Sæt V1 motorventil i midterposition for at fylde og udlufte solfangerne	6
10. Alternativ: Brug hybrid-panelet til at sætte V1 motorventil i midterposition for at fylde og udlufte solfangerne	8
11. Tilslutning af udeføler T10 og solfangerføler T1	11
12. Justering af tilladelige brinetemperaturer	12
13. Tilslutning af solfangerføler T1b, V11-ventil for solar-in-2-directions, P5 pumpe for “Solar-to-extra-tank”, pool-føler T15....	12
14. Kontrol af indendørstemperaturen	13
15. Konfigurering af elkolber – Installationsmanualens afsnit 5.3	13
16. Vandkvalitet i varmt vand.....	14
17. Vandkvalitet anlægsvand.....	15
18. Garanti	15

Sådan bruger du Quick Guiden

Denne Quick Guide indeholder simple guidelines for at få en sikker og fejlfri installation af HYSS Model e. Start derfor med at læse denne Quick Guide igennem, så du er indsat i hvordan du bruger den sammen med de øvrige manualer. Følger du og din installatør denne guideline, er du sikker på en succesfuld installation og igangsættelse. Når Quick Guiden refererer til f.eks. Installationsmanualen, er det meningen at du skal følge Installationsmanualen og så komme tilbage til Quick Guiden, når du er færdig med Installationsmanualen.

1. Det allerførste du bør gøre

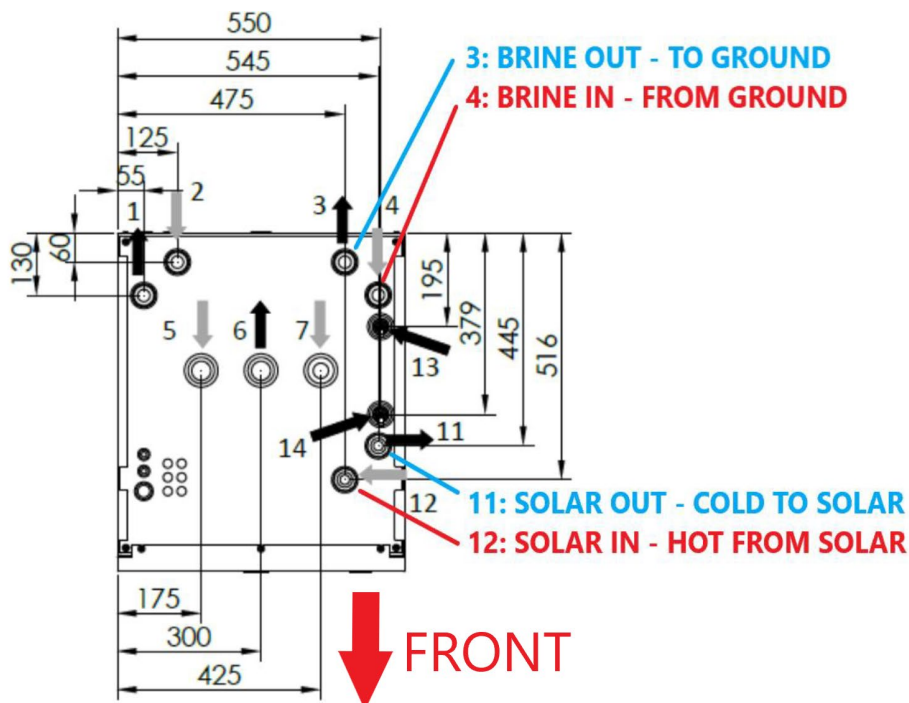
Sørg altid for at kontrollere det leverede, når det udleveres fra frachtselskabet. Hvis der er skader, skal der gøres opmærksom på det sammen med underskrift for modtagelsen af varerne. Hvis en skade på varerne først anmeldes efter underskrift for modtagelse, er ansvaret flyttet over til dig eller installatøren, afhængig af hvem der har underskrevet.

2. Start med selve installationen – brug den medfølgende Installationsmanual

Husk at gå tilbage og fortsæt med Quick Guiden her, når du er færdig med Installationsmanualen.

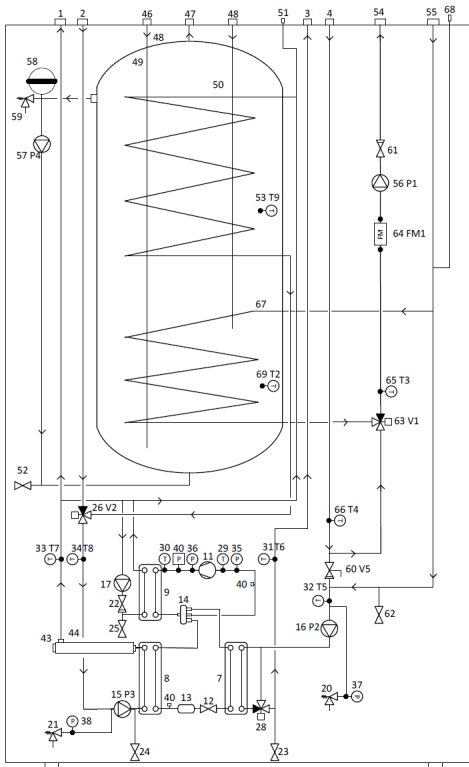
3. Ekstra information om tilslutning af brine og solrør

Det her gør det tydeligere hvordan brine og solrør tilsluttes – og er tilføjelse til Installationsmanualens side 40-41:



4. Ekstra information om ventiler ved udluftning af solkredsen

I Installationsmanualens afsnit 4.2 henvises til hvordan solkredsen skal fyldes og udluftes. Her vises systemskiten og tilhørende komponentliste for Model e:



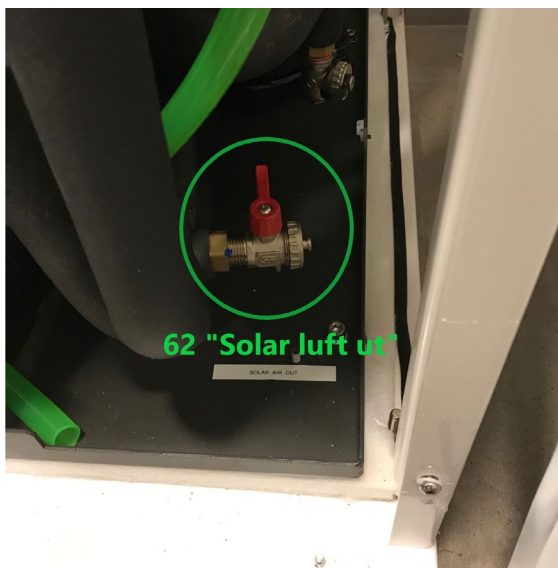
Nr	Förklaring	Nr	Förklaring
1	Framledning varme/kyla (produktion)	36	Trykgivare kompressorns trykledning
2	Returledning varme/kyla (produktion)	37	Trykgivare brinekrets
3	Brine ut	38	Trykgivare varme-/kylkrets (produktion)
4	Brine in	39	Lågtrykspresostat
5	Framledning till VV-tank	40	Högtrykspresostat
6	Returledning från VV-tank	41	Serviceventil
7	Förångare (direktcykel)	42	Returledning inverterkylling
8	Kondensator (direktcykel)	43	Eltillsats
9	Värmevæxlare for HTR systemet	44	Sikkerhetstermostat
10	Värmevæxlare for passiv kyla/avfrosting	45	EI-panel
11	Kompressor	46	Kallvatten (KV)
12	Elektronisk expansionsventil	47	Varmvatten (VV)
13	Torkfilter	48	Varmvattencirkulation (VVC)
14	4-vægsventil	49	VV-tank
15	Cirkulationspumpe varme-/kylkrets (produktion) P3	50	VV-tankens spiralslinga
16	Brinepumpe P2	51	VV Manuell luftare
17	Cirkulationspumpe HTR system	52	Avtappingsventil VV-tank
18	Expansionskærl brinekrets	53	VV temperatursond (øversta) T9
19	Expansionskærl varme-/kylkrets (produktion)	54	Solværme utlopp
20	Sikkerhetsventil brinekrets	55	Solværme inlopp
21	Sikkerhetsventil varme-/kylkrets (produktion)	56	Solværme pumpe P1
22	Backventil HTR system	57	VV pumpe P4
23	Avtappingsventil brinekrets	58	VV Expansionskærl
24	Avtappingsventil varme-/kylkrets (produktion)	59	VV sikkerhetsventil
25	Avtappingsventil HTR-krets	60	Brine 1-vægs og manuell ventil V5
26	VXV VV-produktion V2	61	Solværmeållar Ventil
27	VXV passiv kyla varme-/kylkrets (produktion)	62	Solværme avloppsventil
28	VXV passiv kyla brinekrets	63	VV solværme ventil V1
29	Temperaturgivare kompressorns sugledning	64	Solværme flødesmætare FM1
30	Temperaturgivare kompressorns trykledning	65	Solværme utloppstemperatursond T3
31	Temperaturgivare brine ut T6	66	Solværme inloppstemperatursond T4
32	Temperaturgivare brine in	67	Solværmeslinga
33	Temperaturgivare framledning varme/kyla T7	68	Solværme VV Manuell luftare
34	Temperaturgivare returledning varme/kyla T8	69	VV temperatursond (under) T2
35	Trykgivare kompressorns sugledning	70	HYSS Kallvatten (KV)

I forbindelse med udluftning henvises således til en række ventiler, som der her gives en yderligere forklaring til:

- "Brine 1-vægs og manuell ventil" – denne ventil er nr. 60 og skal lukkes når der udluftes i solkredsen for at flowet går gennem solkredsen og ikke gennem brinekredsen:



- "Solar luft ut" eller "Solvärme avloppsventil" – denne ventil er nr. 62 og forbindes til påfyldningspumpens kar, så der luftes ud i solkredsen:



5. Ekstra information om udluftning af varmekredsen

I Installationsmanualens afsnit 4.1 henvises til tømningventiler og disse er i varmepumpens venstre side nederst:



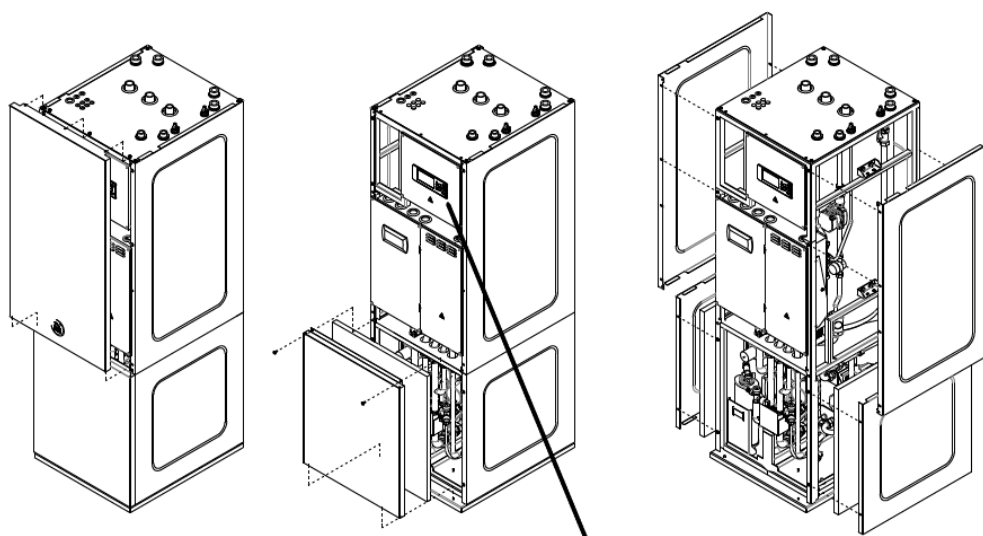
For at udlufte både varmtvandsspiralen i tanken og varmesystemet i samme ombæring, kan V2 ventilen (nr. 26 i systemtegning på forrige side) sættes manuelt i midterposition – gøres ved at trække den runde knap på ESBE motoren ud og skrue den midt mellem de to yderpositioner:



6. Etabler kommunikationsforbindelse mellem HYSS og Internet

Inden du starter med påfyldning/udluftning af brine/solkredsen og varmekredsen, kan du med fordel etablere forbindelse fra HYSS Model e til Internettet. HYSS er udviklet til at al kommunikation kan foregå via app'en på www.app.hyss.com. Kommunikationen gør det muligt at installatør og medarbejdere fra Free Energy kan overvåge dit HYSS anlæg og hjælpe med gode råd i opstarten og i den senere drift.

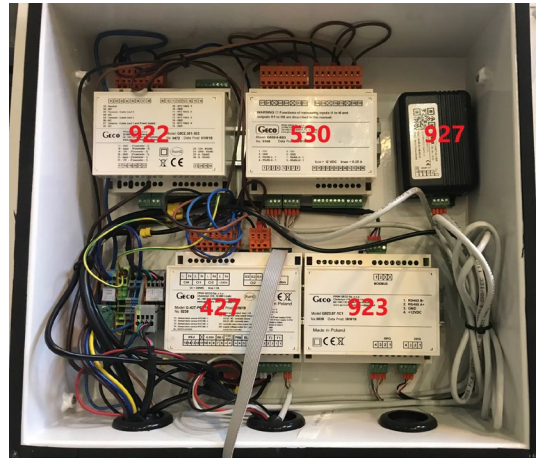
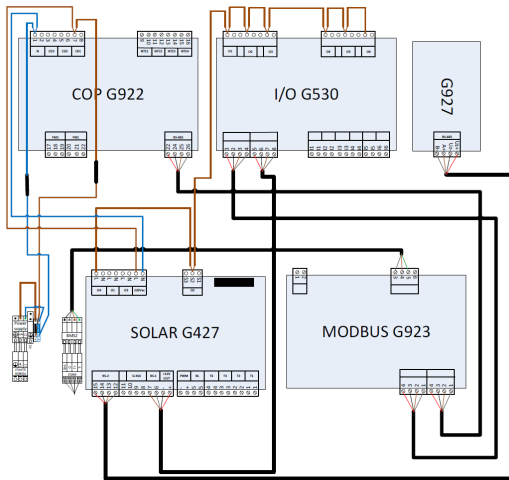
Som ekstra sikkerhed er der indbygget to betjeningspaneler, der kan bruges i tilfælde af, at der af en eller anden grund ikke er forbindelse fra HYSS ud på Internettet.



Afmonter frontpladen med øverste display

7. Afmonter frontpladen med hybrid betjeningspanelet – det øverste display

Nu har du adgang til en række elektronik-moduler:



Oversigt over elektronikmoduler i hybrid sektionen af HYSS

8. Tilkobl et LAN kabel til det sorte modem kaldet G927 og den anden ende af LAN-kablet til router

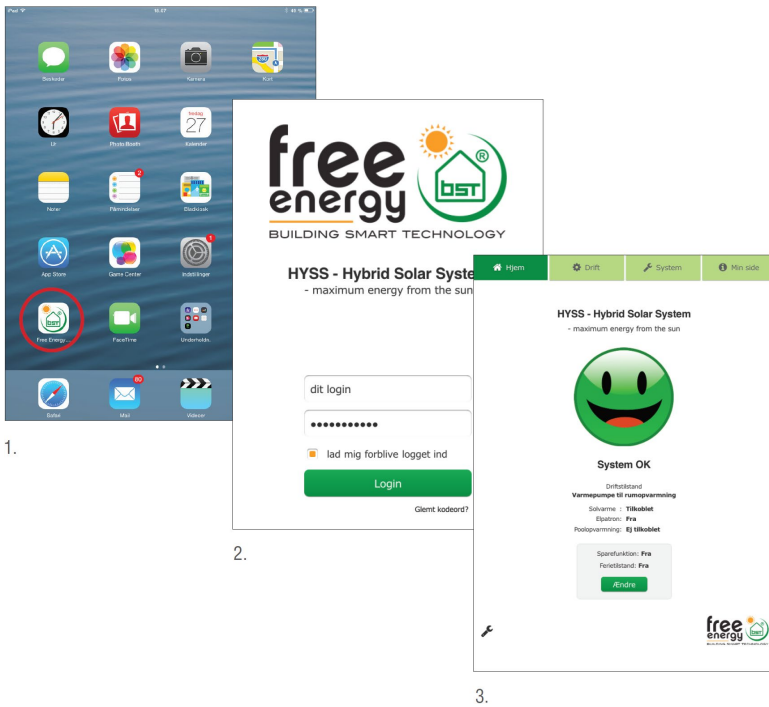
Router eller andet udstyr, skal være tilsluttet Internet. HYSS forbinder automatisk sig selv til nødvendige systemdatabaser i HYSS-systemets infrastruktur.

Når du tænder for HYSS og den grønne LED på modem G927 lyser permanent, er der forbindelse til Internet og HYSS serverne. Se i øvrigt installationsmanualens afsnit 5.8.

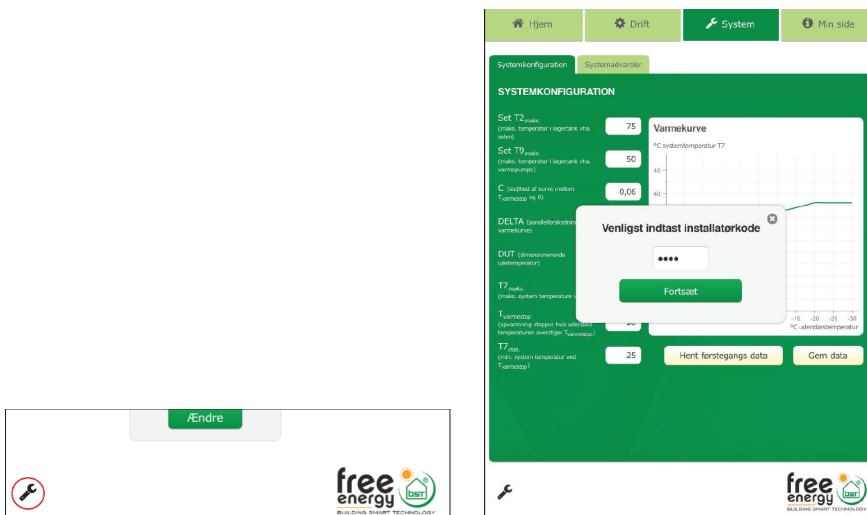
9. Sæt V1 motorventil i midterposition for at fylde og udlufte solfangerne

I installationsmanualen forklares at du skal fylde og udlufte solfangerne ved at sætte V1 sættes i midterposition, så både spiralen i tanken og selve solfangerne udluftes.

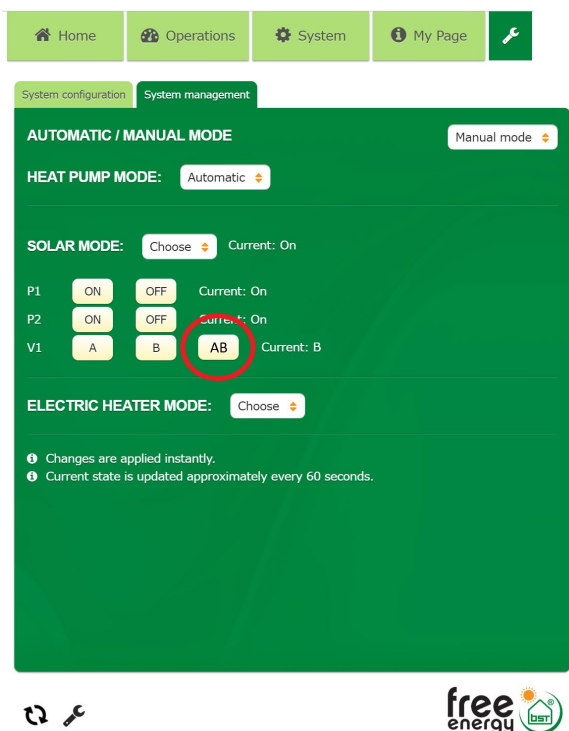
Gå til www.app.hyss.com og login med de login-informationer du har fået tilsendt på din mail. Se mere i "Brugermanual Free Energy HYSS System" om hvordan du bruger HYSS app.



Installatøren skal nu logge ind som installatør ved at trykke på værktøjsnøglen i nederste venstre hjørne og indtaste 1000:

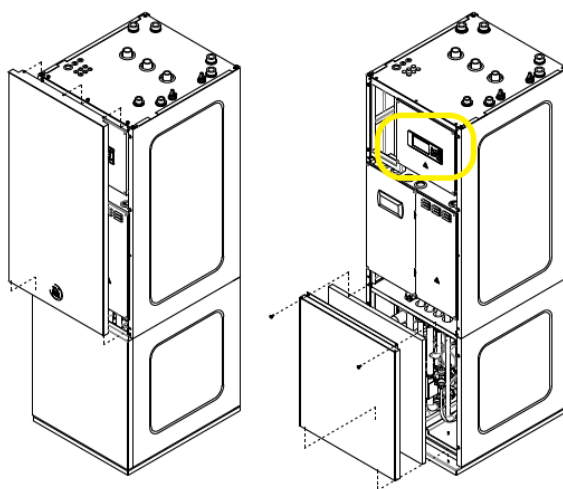


I værktøjsmenuen vælger du “Manual Mode” og nu kan du sætte V1 i position AB, som får V1 til at skifte mellem position A og B.



10. Alternativ: Brug hybrid-panelet til at sætte V1 motorventil i midterposition for at fylde og udlufte solfangerne

Hvis du ikke har adgang til HYSS app, kan du også bruge hybrid-panelet til at sætte V1 i midterposition. Start med at afmontere varmepumpens frontplade for at få tilgang til hybrid-panelet (markeret med gult):



Du starter nu med at tænde for strømmen til HYSS. Ved opstart vises dette billede på hybrid-displayet (det øverste af de to betjeningspaneler bag varmepumpens frontplade) med en smiley, der kan være grøn, gul eller rød:



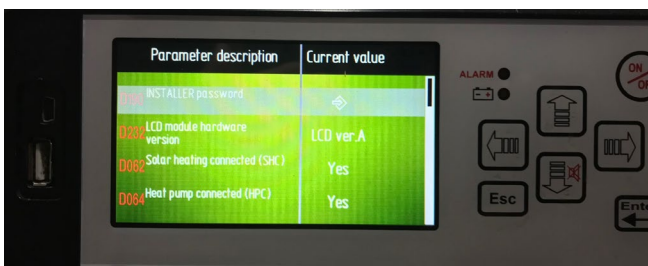
Ved tryk på Enter-knappen fremkommer hovedmenuen Main Menu:



Vælg nu menuen Display Setting og derefter Installer Settings:



I Installer Settings menuen vælges det øverste punkt INSTALLER password:



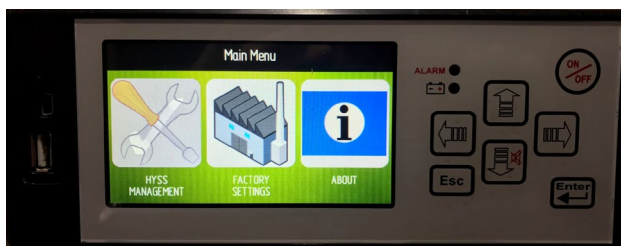
Her indtastes installatørkoden 1000:



Når du modtager melding om korrekt indtastet kodeord, trykker du på Esc-knappen indtil du ser hovedmenuen:



Tryk nu på højrepil 3 gange og vælg HYSS MANAGEMENT:



Inde i HYSS MANAGEMENT menuen vælges Display work mode:



Denne sættes til Full Manual:



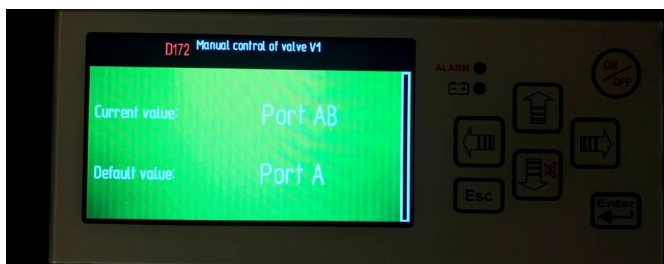
Tryk nu Esc-knappen 1 gang så du kommer tilbage til dette billede:



Tryk 1 gang på højrepil til du finder menupunktet Manual control of V1:



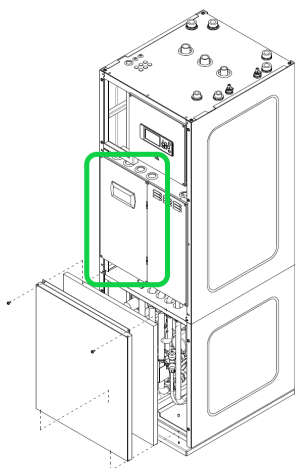
Denne parameter ændres til AB, som gør at V1 ventilen skifter frem og tilbage mellem åben til jord og åben til tank:



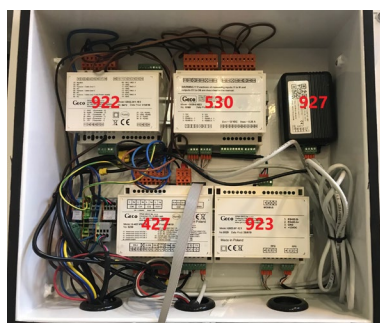
Nu er anlægget sat op til at lave påfyldning og udluftning af solfangere og du kan fortsætte med dette i Installationsmanualen.

11. Tilslutning af udeføler T10 og solfangerføler T1

Se i installationsvejledningen, hvordan du tilslutter T10 (udeføler) til selve varmepumpens klemrække AI11 (inde bag den grønmarkerede plade). Udeføleren kommer i en vejrbestandig boks, der ses nedenfor.



Solfangerføleren T1 er med blå teflonkabel og tilsluttes i hybrid sektionen af HYSS, modul 427 terminal T1+ og T1-.



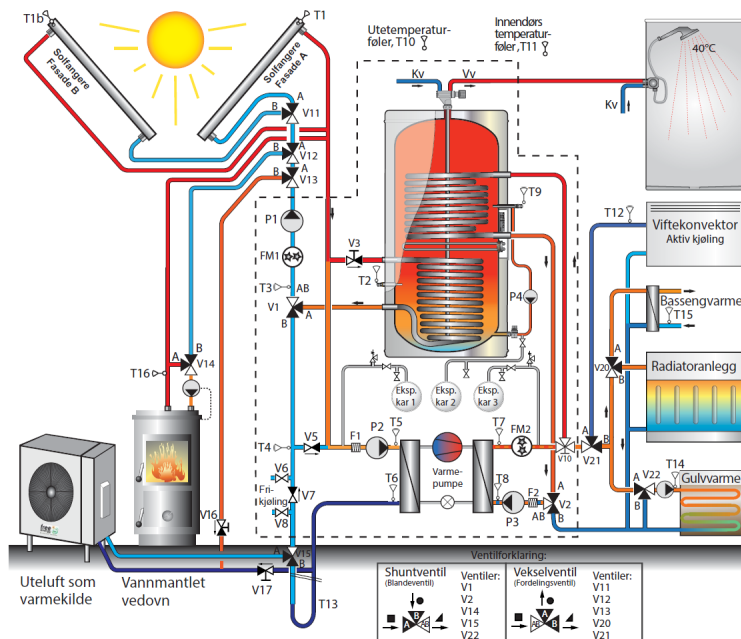
12. Justering af tilladelige brinetemperaturer

I Servicemanualens afsnit 2.12. står beskrevet hvordan man kan indstille højeste og laveste tilladte brinetemperatur.

HUSK: Denne er fra fabrikken indstillet til en min. temp. på 2 grader og det anbefales at ændre denne før opstart til -5 grader, da det passer bedre til skandinaviske forhold.

13. Tilslutning af solfangerføler T1b, V11-ventil for solar-in-2-directions, P5 pumpe for "Solar-to-extra-tank", pool-føler T15

På side 39 i Servicemanualen står angivet, hvordan ekstrarfunktioner tilsluttes varmepumpen. HYSS har en række ekstrarfunktioner, som er vist i systemtegningen på næste side og som optimerer brugen af solvarmen.



Ved solfangere i 2 retninger:

- Forbindes den ekstra solfangerføler T1b til modulet G-922 terminal 13+14 (rækkefølge er underordnet)
- Den tilhørende ventil V11 forbindes til modulet G-530 terminal 03 og 04

Hvis man ønsker at lade solvarmen over i en ekstra tank, kan der tilsluttes en pumpe kaldet P5, som kobles til modul G-530 terminal 02 og kan starte når temperaturen i HYSS tanken er x grader højere end ekstra tanken. Rådfør dig med din HYSS installatør eller Free Energy for at finde frem til den rette systemløsning.

Poolføleren T15 tilsluttes modul G-530 terminal I2+ og I2- (rækkefølge er underordnet)

Modul	Pin	kommentarer	Modul	Pin	kommentarer
Terminal N		V2 Com (blå)	G-922	11	T13
Terminal GND		P1 GND	G-922	12	T13
G-427	O1N	P1 N	G-922	13	T1b
G-427	O1L	P1 L1	G-922	14	T1b
G-427	O2S3	V1 K (A: Tank) (svart) CCW	G-922	15	T11
G-427	O4N	V1 N (blå)	G-922	16	T11
G-427	O4L	O2S2	G-923	3	ModBus
G-427	O2S1	V1 L (B: grund) (brun) CW	G-923	4	ModBus
G-427	T1-1	T1 -	G-923	5	ModBus
G-427	T1-1	T1 +	G-530	01	P4 L1
G-427	T2-1	T2 -	G-530	02	Anvænds for pump i "Solar-to-extra-tank"
G-427	T2-1	T2 +	G-530	03	Anvænds for V11 A "Solar-in-2-directions" østerut
G-427	T3-1	T3 -	G-530	04	Anvænds for V11 B "Solar-in-2-directions" västerut
G-427	T3-1	T3 +	G-530	05	V2 B Rum (svart) CCW
G-427	T4-1	T4 -	G-530	06	V2 A Tank (brun) CW
G-427	T4-1	T4 +	G-530	l1+	T14+
G-427	9	FM1 GND	G-530	l1-	T14-
G-427	10	FM1 +12V	G-530	l2+	T15+
G-427	8	FM1 FRQ	G-530	l2-	T15-
G-427	PWM-	P1 PWM -	G-530	l3+	T16+
G-427	PWM+	P1 PWM +	G-530	l3-	T16-
G-922	9	T12	G-530	l4+	T17+
G-922	10	T12	G-530	l4-	T17-

14. Kontrol af indendørstemperaturen

I Installationsmanualens afsnit 5.13 står beskrevet, hvordan brugeren kan tilslutte forskelligt udstyr for at kontrollere indendørstemperaturen ved varme og køling. Du kan købe forskelligt tilbehør af Free Energy, som du kan installere i de rum, hvor du ønsker en bestemt temperatur. Du kan også vælge at købe en simpel temperaturløser, som du tilslutter til modul G-922 terminal 15 og 16 (rækkefølge er underordnet), så kan du følge temperaturen i det pågældende rum i HYSS app'en.

15. Konfigurering af elkolber – Installationsmanualens afsnit 5.3

Der er indbygget en elkolbe i HYSS, som kan konfigureres og sættes op helt efter behov, så den både kan bruges som backup og spidslast, både i VV-tanken og mod varmesystemet.

HYSS Model e 1-11kW er udstyret med 3 elementer á 1.3kW elementer og HYSS Model e 2-16kW og 4-23kW er udstyret med 3 elementer á 2kW. Læs mere i Installationsmanualens afsnit 5.3 om hvordan elkolberne kobles ind.

Se i databladet for HYSS Model e, eller bagerst i Servicemanualen om, hvordan HYSS afsikres ved de forskellige kombinationer af faser og tilkoblede elpatroner. Lasker til 3x230V fås ved henvendelse til Free Energy.



NOTERA

- För 3-fas strömmatning, 3/N/PE 400 V / 50-60 Hz kan man koppla in eltillsatsen i stjärnkoppling för att få ut 4 eller 6 kW i värmeeffekt.
- Koppla inte in eltillsatsen i deltakoppling. Annars kan värmepumpen fungera på ett ej korrekt vis och/eller orsaka att komponenter förstörs.

I skandinaviska länder finns det möjligheten så ansluta den elektriska värmaren till en 3/PE 230V 50Hz.

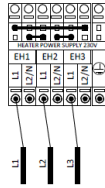


Bild 5.12. Exempel av 3/PE 230V koppling.

Oberoende av hur man kopplar in eltillsatsen så bör denna strömmatas via en extern säkring som bryter samtliga kretsar.

16. Vandkvalitet i varmt vand

For at gøre garantien gældende, må vandkvaliteten være i henhold til teksten nedenfor:

Sprog	Komponenter	Koncentration i mg/l	Komponenter	Koncentration i mg/l
Dansk	Hydrogencarbonat	$\text{HCO}_3^- < 70$	Kuldioxid	$\text{CO}_2 < 5$
Norsk	Bikarbonat	$\text{HCO}_3^- < 70$	Karbondioksid	$\text{CO}_2 < 5$
Svensk	Alkalinitet	$\text{HCO}_3^- < 70$	Koldioxid	$\text{CO}_2 < 5$
Dansk	Sulfat	$\text{SO}_4^{2-} < 70$	Nitrat	$\text{NO}_3^- < 100$
Norsk	Sulfat	$\text{SO}_4^{2-} < 70$	Nitrat	$\text{NO}_3^- < 100$
Svensk	Sulfat	$\text{SO}_4^{2-} < 70$	Nitrat	$\text{NO}_3^- < 100$
Dansk	Hydrogencarbonat /Sulfat	$\text{HCO}_3^- / \text{SO}_4^{2-} > 1$	Jern	$\text{Fe} < 0.2$
Norsk	Bikarbonat/Sulfat	$\text{HCO}_3^- / \text{SO}_4^{2-} > 1$	Jern	$\text{Fe} < 0.2$
Svensk	Alkalinitet/Sulfid	$\text{HCO}_3^- / \text{SO}_4^{2-} > 1$	Järn	$\text{Fe} < 0.2$
Dansk	Ammonium	$\text{NH}_4 < 2$	Aluminium	$\text{Al} < 0.2$
Norsk	Ammonium	$\text{NH}_4 < 2$	Aluminium	$\text{Al} < 0.2$
Svensk	Ammonium	$\text{NH}_4 < 2$	Aluminium	$\text{Al} < 0.2$
Dansk	Klor	$\text{Cl}_2 < 1$	Mangan	$\text{Mn} < 0.1$
Norsk	Klor	$\text{Cl}_2 < 1$	Mangan	$\text{Mn} < 0.1$
Svensk	Klor	$\text{Cl}_2 < 1$	Mangan	$\text{Mn} < 0.1$
Dansk	Svovlbrinte	$\text{H}_2\text{S} < 0.05$	Klorid	$\text{Cl}^- < 250$
Norsk	Hydrogensulfid	$\text{H}_2\text{S} < 0.05$	Klorid	$\text{Cl}^- < 250$
Svensk	Svavelväte	$\text{H}_2\text{S} < 0.05$	Klorid	$\text{Cl}^- < 250$

Bemærk specielt forhold omkring kloridindholdet i forhold til garantibetingelserne i kapitel 18.

Hvis du ikke er sikker på vandkvaliteten, kan du få hjælp af dit vandværk til at fremskaffe en analyse af vandet.

Når et HYSS-system installeres, skal man sikre sig, at vandkvaliteten er tilfredsstillende i forhold til mineraler, materialer og PH værdi:

Komponenter	Grænseværdier
pH	7.5<pH<9
Hårdhed	4<°dH<8.5
Elektrisk konduktivitet	10<µS/cm<500

Hvis PH værdien ligger uden for disse områder, må der gøres tiltag før anlægget startes op. De fleste kommunale vandværker kvalitetssikrer, at indholdet af materialer og mineraler er på et acceptabelt niveau. Men ved private vandforsyninger kan mængden af klorid (salter), sulfat og kalsium (kalk) være uregelmæssige.

17. Vandkvalitet anlægsvand

Ved installation i et eksisterende varmesystem skal man sikre sig at vandkvaliteten er rigtig og mængden af snavs i vandet ikke kan være til skade for varmepumpen/varmesystemet. Hvis dårlig vandkvalitet eller snavs er til stede vil garantien bortfalde på systemet. Anbefalede tiltag for vandkvalitet: Slam/magnetit-udskiller samt rensning af infrastruktur.

18. Garanti

Free Energy giver 10 års fabriksgaranti på de væsentligste og dyreste komponenter nemlig varmepumpens kompressor, lagertank og solfangerpaneler. Garantien gælder fra idriftsættelsestidspunktet. På cirkulationspumper og ventiler giver Free Energy branchestandarden på 2 års garanti.

For at garantien skal gælde, skal HYSS-systemet vedligeholdes i henhold til service intervallerne (2, 5 og 8 år) og i henhold til service- og vedligeholdelsesmanualen. I øvrigt henvises til dokumentet "HYSS Garantibetingelser".

Der gælder følgende vigtige forhold for garantien på lagertanken:

- Hvis kloridindhold <50 mg: 10 års garanti gælder uden anode
- Hvis kloridindhold 50-250 mg: 10 års garanti gælder under forudsætning af at anode monteres
- Hvis kloridindhold >250 mg: Garanti gælder ikke

Free Energy kan levere en magnesium anode som er enkel at montere og udskifte:

